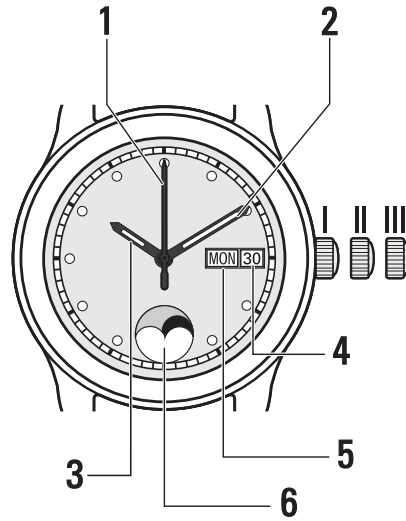


# 퀵츠 아날로그 시계

## 사용자 설명서



### 표시 및 기능

- ❶ 초침
- ❷ 분침
- ❸ 시침
- ❹ 날짜\*
- ❺ 요일\*
- ❻ 문 페이즈\*

\* 모델에 따라 다를 수 있음

**스크류식 용두를 사용하는 모델에만 해당:**

IA 초기 위치(잠긴 상태, 바깥으로 당겨지지 않음)  
 IB 태엽이 감긴 위치(풀린 상태, 바깥으로 당겨지지 않음)

## 감사의 말

세계적으로 가장 잘 알려진 스위스 브랜드 중의 하나인 TISSOT 시계를 선택해 주셔서 감사드립니다. 엄선된 최고급 소재와 부품만을 사용한 이 시계는 방수, 방진 처리되어 있으며 충격과 온도 변화에 견딜 수 있도록 정밀하게 조립되어 있습니다.

다년간 본연의 완벽한 정밀도를 그대로 유지하면서 시계를 작동하려면 여기에 나와 있는 권고사항에 유념하시기 바랍니다. 본 사용 설명서는 모든 TISSOT 쿼츠, 쿼츠 솔라, 오토쿼츠 시계에 적용됩니다. 소유하고 계신 시계 모델에 해당하는 설명만 참조하십시오.

## 어큐물레이터 충전

### 스크류식 용두를 사용하는 모델에만 해당

방수 기능이 보다 향상되도록 일부 모델에는 스크류식 용두가 결합되어 있습니다. 먼저 용두를 **IB** 위치로 돌려 풀고 **II** 또는 **III** 위치로 당겨 빼내야 시간, 날짜\* 또는 요일\*을 조정할 수 있습니다.

**중요:** 시간, 날짜, 요일을 조정하거나 태엽을 감은 후에는 시계의 방수 기능을 유지하기 위해 항상 용두를 다시 돌려 조여야 합니다.

### 쿼츠 시계

쿼츠 시계는 배터리 구동 방식이며 재충전할 수 없습니다.

### 오토쿼츠 시계

오토쿼츠 시계를 감으려면 위치 **I**(스크류식 용두를 사용하는 모델의 경우 **IB**)에서 용두를 수십 회(50바퀴 이내) 돌립니다. 그러면 오토매틱 와인딩 시스템을 통해 손목의 움직임에 따라 자체 구동되는 진동자의 스윙으로 무브먼트 태엽이 완전히 감깁니다. 최대 충전량에 도달하기 위해 시계를 몇 주간 착용해야 하므로 이론적 충전 기간은 100일입니다.

### 쿼츠 솔라 시계

어큐물레이터를 충전하려면 시계 다이얼을 햇빛 또는 인공 조명(태엽식 용두가 없는 모델)에 노출하십시오.

## 조정

**주의:** 스크류식 용두가 장착된 시계인 경우 위의 내용을 확인하십시오.

### 시간 조정

용두를 **III** 위치로 당겨 빼낸 후 원하는 시간으로 돌리십시오.

초침이 있는 특정 모델의 경우 공식 시간 신호(라디오/TV/인터넷)와 동기화할 수 있습니다. 용두를 **III** 위치까지 당겨 빼내면 초침이 멈추게 됩니다. 시간을 맞추었으면 용두를 다시 **I** 위치로 밀어 넣으십시오(또한 스크류식 용두를 사용하는 모델에서는 용두를 되돌려 잠가야 합니다).


### 빠른 날짜\* 및 요일\* 조정

**주의:** 22:00 - 02:00 사이에는 빠른 날짜 조정을 하지 마십시오.

용두를 **II** 위치로 당겨 빼낸 후 원하는 날짜가 표시될 때까지 시계 방향으로 돌리거나 반시계 방향으로 돌려 요일을 조정하십시오. 이렇게 조정할 때에도 시계는 계속 작동하므로 시계를 조정하지 않아도 됩니다.

### 빠른 문 페이즈 조정\*

**주의:** 22:00 - 02:00 사이에는 빠른 문 페이즈 조정을 하지 마십시오.

용두를 **II** 위치로 당겨 빼낸 다음 창 가운데에 보름달 모양이 나타날 때까지 뒤로 돌립니다. 

음력 달력을 기준으로 마지막 보름달 이후 경과된 일 수를 확인합니다. 마지막 보름달 이후 경과된 일 수만큼 용두를 뒤로 돌립니다.



## 기술 정보

### TISSOT 쿼츠 시계

쿼츠의 비할 데 없는 정확도를 자랑하는 이 시계는 배터리를 한 번 교환하면 보통 2년 넘게 계속해서 사용할 수 있습니다. 단, 기간은 착용자의 습관 및 주변 온도에 따라 약간씩 다를 수 있습니다. 마찬가지로, 주변 온도도 쿼츠 무브먼트의 정밀도에 영향을 미쳐 하루 -0.5 ~ +0.7초의 차이가 발생할 수 있습니다. 사용자는 시간을 설정하기만 하면 되며, 날짜 표시 기능이 있는 모델의 경우에는 날짜를 설정하기만 하면 됩니다("설정" 섹션 참조).

### 수명 종료(EOL, End of Life) 알림 기능

배터리의 사용 수명이 종료될 경우 초침이 4초에 한 번씩 움직입니다. 이 경우 시계는 며칠간 작동하지만 가능한 빨리 TISSOT 공식 서비스 센터에서 배터리를 제거 및 교체해야 합니다.

### TISSOT® 오토쿼츠 시계

쿼츠 시계처럼 정밀하면서도 배터리 없이 작동하는 이 시계에는 착용자의 손목의 움직임에 따라 에너지를 자동으로 충전하는 어큐물레이터가 탑재되어 있습니다. 손목의 진동 움직임이 진동자를 회전하고, 진동자가 회전할 때마다 마이크로 발전기를 작동하여 어큐물레이터에 전기 에너지를 충전합니다.

### 전원

리튬 어큐물레이터의 평균 사용 수명은 10년 이상입니다. 일반 산화는 배터리로 교체할 경우 무브먼트가 파괴되어 복구하지 못할 수 있습니다.

### 방전(EOE, End of Energy) 알림 기능

TISSOT 오토쿼츠 시계에는 방전(EOE, End of Energy) 에너지 요구사항을 나타내는 기능이 탑재되어 있습니다. 초침이 4초에 한 번씩 움직일 경우 시계를 감아야 합니다("어큐물레이터 충전" 섹션 참조).

## 방수

TISSOT 시계는 케이스 뒷면에 표시된 정보에 따라 최대 3 bar(30 m / 100 ft), 5 bar(50 m / 165 ft), 10 bar(100 m / 330 ft), 20 bar(200 m / 660 ft), 30 bar(300 m / 1000 ft)의 압력을 견디도록 설계되었습니다.

시계의 방수 기능은 영구적으로 보장되지 않습니다. 개스킷의 노화나 우발적인 충격에 의해 영향 받을 수 있습니다. TISSOT 공식 서비스 센터에서 일년에 한 번 시계의 방수 기능을 점검할 것을 권장합니다.

## 관리 및 유지보수

### 온도

시계를 갑작스런 온도 변화(냉수에 담근 후 직사광선 노출)나 극한 온도(60°C(140°F) 이상 또는 0°C(32°F) 이하)에 노출하지 마십시오.

### 자기장

시계를 스피커, 휴대폰, 컴퓨터, 냉장고, 기타 전자기 장비에서 발생하는 강한 자기장에 노출하지 마십시오.

## 충격

시계를 손상시킬 수 있는 열 충격을 방지하십시오. 시계가 심한 충격을 받았을 경우 TISSOT 공식 서비스 센터에서 점검 받으십시오.

## 유해 제품

브레이슬릿, 케이스 또는 개스킷을 손상시킬 수 있는 용제, 세제, 향수, 화장품 등에 시계가 직접 닿지 않게 하십시오.

## 세척

부드러운 천과 미지근한 비눗물을 사용하여 정기적으로 시계를 깨끗이 닦는 것이 좋습니다(가죽 끈 제외). 염분이 함유된 물에 빠뜨렸다면 시계를 깨끗한 물로 헹군 후 잘 말리십시오.

## 쿼츠 또는 오토쿼츠 시계

시계를 몇 주 또는 몇 개월간 착용하지 않으려는 경우 용두를 끝까지 닫겨 빼낸 상태로 보관하는 것이 좋습니다. 그러면 에너지 소비가 절감됩니다.


## 서비스

다른 정밀 기기와 마찬가지로 시계도 최적의 작동 상태를 유지하려면 정기적으로 점검 받아야 합니다. 일반적으로 3~4년에 한 번 TISSOT 대리점이나 공식 서비스 센터에서 시계를 점검할 것을 권장합니다. 그러나 기후와 사용 조건에 따라 더 자주 점검이 필요할 수 있습니다. 최고 수준의 서비스를 누리고 남은 보증 유효기간을 확인하고자 할 경우 언제든지 TISSOT 대리점이나 공식 서비스 센터로 문의하시기 바랍니다.

## 예비 부품

Tissot는 시계 생산 중단일로부터 일반 시계는 최소 10년, 금 시계는 최대 20년간 예비 부품의 제공을 보장합니다. 어떤 이유로든 특정 예비 부품의 생산이 중단되거나 지연될 경우 TISSOT는 임의로 고객에게 대체 부품을 제공할 권리를 갖습니다.

### 수명이 다한 쿼츠 시계의 수거와 처리\*

 이 심벌은 본 제품을 생활 쓰레기로 폐기해서는 안 된다는 것을 의미합니다. 승인된 수거 시설로 되돌려 보내야 합니다. 이렇게 처리함으로써 환경을 보호할 뿐만 아니라 개인의 건강도 지킬 수 있습니다. 소재의 재활용을 통해서 천연 자원을 보존할 수 있습니다.

**배터리 유형:** 산화은 및 아연 버튼 전지.

**오토쿼츠:** 이산화망간 및 리튬 버튼 전지.

\* EU 회원국 및 관련 법규가 적용되는 기타 모든 국가에서 유효합니다.